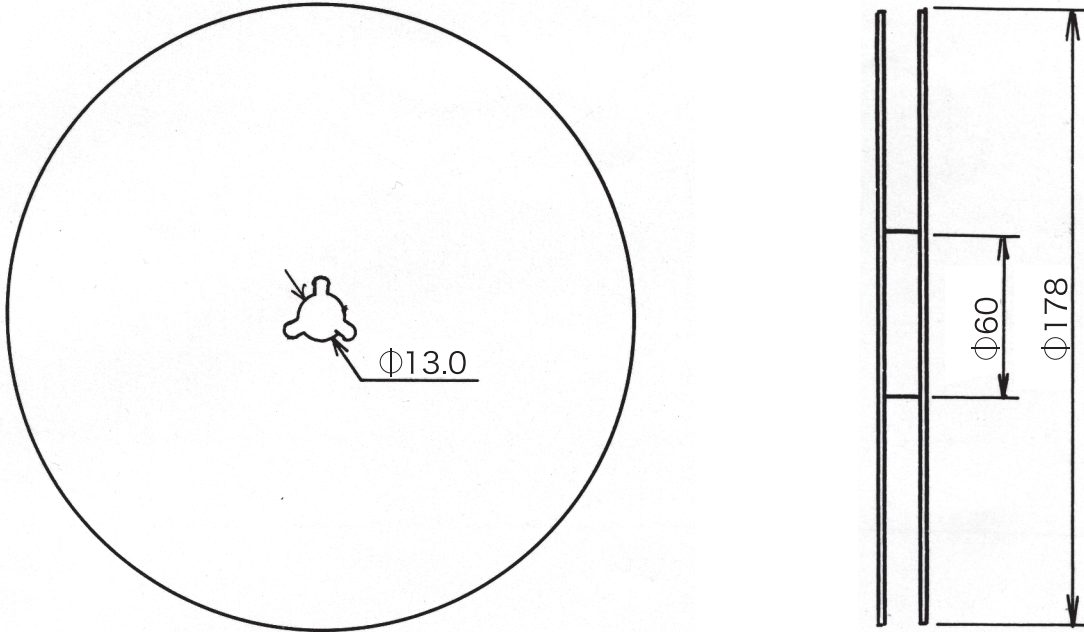
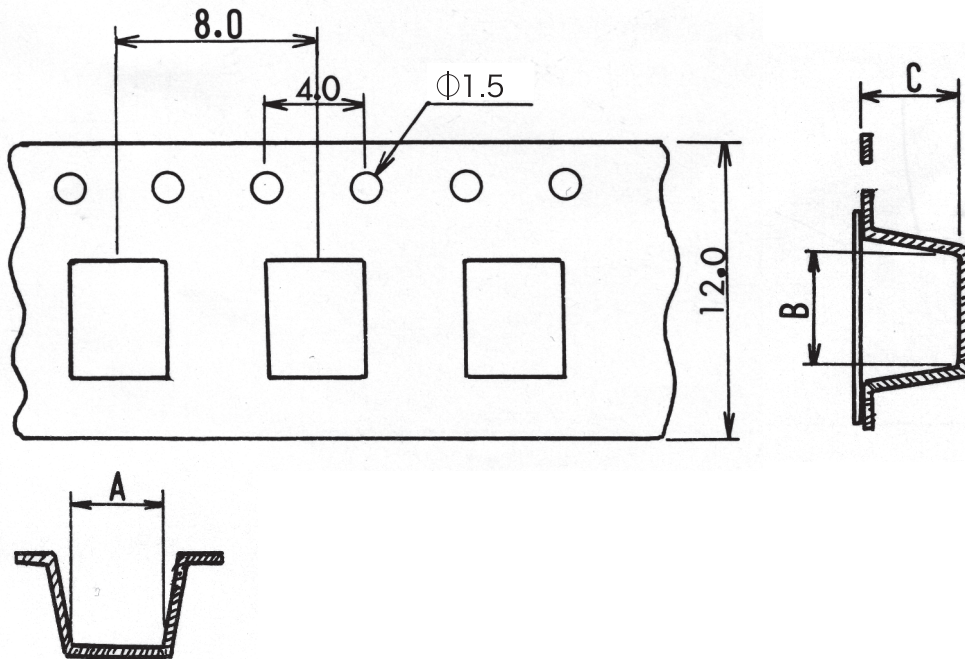


コイルテーピング仕様

リール形状



テープ形状



型 名	数 量	寸 法 (mm)		
		A	B	C
4LP,4BP	350	5.6	5.6	4.8
4VP	500	4.9	5.9	3.5
4HP	500	5.6	5.6	3.6