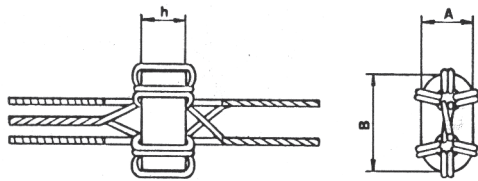


# バルントランス・トロイダルコイル・チョークコイル

## バルントランス

Aタイプ



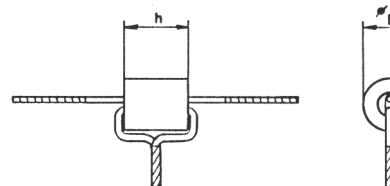
Bタイプ



Cタイプ



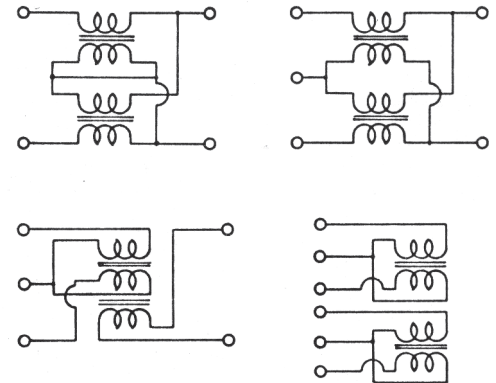
Dタイプ



コア寸法 (mm)

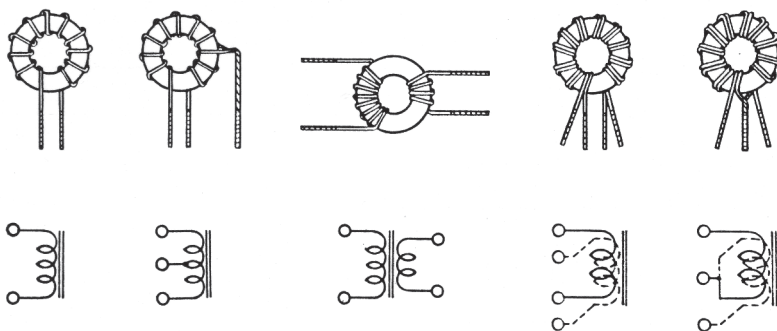
	A	φD	h	B
Aタイプ	3		2	5
	3		5	5
	8		6.5	14
Bタイプ		8	5	
Cタイプ		7	5.5	
Dタイプ		3.5	3	
		5	5	

巻き方例

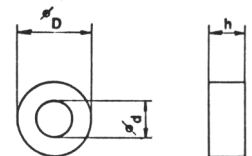


## トロイダルコイル

巻き方例



コア寸法



(mm)

φd	φD	h
1.5	3	1
2	4	1
3	6	1.5
3	6	2
4	8	2
5	10	2.5

10KC

